

**PROBLEEMSITUATSIOONID**

Pliit ajab suvel sisse	Ava mõneks ajaks tuharuumi uks Põleta natuke ajalehpaberit korstna tahmaluugi avas
Pliit ajab talvel sisse	Ava mõneks ajaks tuharuumi uks Ära kasuta kütteks märgi puid Kas pliiti on puhastatud piisavalt tihti?
Pliit ajab sisse süütamisel	Esimestel kordadel peale pausi kasutamises on vähene sisse ajamine täiesti normaalne nähtus
Pliidis ei ole korralikku tõmmet	Kas korstna tõmme on piisav? Kas korstnaühendus on hermeetiline? Kas kõik pliidi ja korstna puhastusluugid on suletud? Kas asendusõhu juurdevool ruumi on tagatud ja kas see on piisav? Kas kasutatav lõõr on ülekoormatud? Õhu juurdevoolu reguleerimise klapp asendisse
Keetmis- ja küpsetus- temperatuur liiga madal	Õhu juurdevoolu reguleerimise klapp
Keetmis- ja küpsetus- temperatuur liiga kõrge	Kasuta korraka vähem kütust
Tsirkuleeriva vee temperatuur on liiga madal	Kas kasutatav kütus on sobilik? Kas köetav ruumala on ettenähtud piirides? Kas kütust on kasutatud piisavas koguses?
Pliiti tekib kondensvett	Kasuta ainult kuiva küttepuud

**KAEBUSED JA PUUDUJÄÄGID**

Kaebuste ja puudujääkide puhul palume müüja poole pöödruda kahe aastase jooksul arve kuupäevast, mille õigsuse tagab arve.

Kaebused ja puudujäägid on põhjendatud üksnes siis, kui kaminasüdamikku on kasutatud tehniliste eeskirjade ja selle kasutusjuhendi kohaselt.

**GARANTII EI KEHTI DETAILIDELE, MIS ON TULEGA OTSESES KOKKUPUUTES (NT KLAAS, ŠAMOTTKIVID, TULERESTID, TIHENDID JNE). GARANTII ALUSEL EI HÜVITATA KA KAHJUSTUSI, MIS ON TEKKINUD AHJU VALE KASUTAMISE VÕI ASJATUNDMATU ÜHENDAMISE TAGAJÄRJEL VÕI PÕHJUSEL, ET AHJU KALLAL ON TARVITATUD FÜÜSILIST VÄGIVALDA.**

**GARANTII ALUSEL SAADEKSE MÜÜJALE VÕI LÕPPTARBIJALE DEFEKTSETE DETAILIDE ASEMELE TASUTA UUED DETAILID. MUUS OSAS OTSUSTAME GARANTIITEENUSE LIIGI, ULATUSE JA KOHA ÜLE ÕIGLUSEST LÄHTUVALT. ERANDJUHTUDEL (KUI KÜTTSEADET EI OLE VÕIMALIK PARANDADA LIHTSALT MÕNE DETAILI VÄLJAVAHETAMISEGA) PARANDATAKSE KAMINASÜDAMIK MEIE PARANDUSTÖÖKOJAS. KAMINASÜDAMIK SAADEKSE MEIE TÖÖKOTTA MÜÜJA/HULGIMÜÜJA KAUDU.**

Maaletooja: SVT Balti OÜ Tel: 6562632 E-post: [info@svt.ee](mailto:info@svt.ee) [www.svt.ee](http://www.svt.ee)

**Paigaldus- ja kasutusjuhend****Keskküttepliit  
NORTH-K**

**Enne pliidi paigaldamist palun järgnev juhend hoolikalt läbi lugeda!**

**S i s u k o r d****L k**

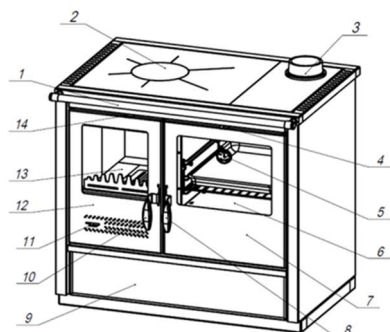
Tehnilised andmed	1
Pliidiosad	2
Mõõdud	2
Tähtis teada	2
Paigaldamine	3
Korstnaühendus	3
Süütamine	5
Hooldamine ja puhastamine	7
Probleemsituatsioonid	8

**Tehnilised andmed**

Pliidi mõõdud (LxSxK)	900x600x850mm
Tulekolde mõõdud (LxSxK)	290x450x280mm
Praeahju mõõdud (LxSxK)	350x475x295mm
Nimivõimsus (KW)	15,7
Maksimaalne võimsus (KW)	20
Veesärgi võimsus (kW)	7,2
Kasutegur %	86
Suitsutoru läbimõõt versioonil)	150mm (taga või peal - pealtühendust ei ole keraamilise plaadiga)
Kütus	puit
Suitsugaaside temperatuur	162 C
Netokaal	150kg
Veesärgi ühendus	1", tagant

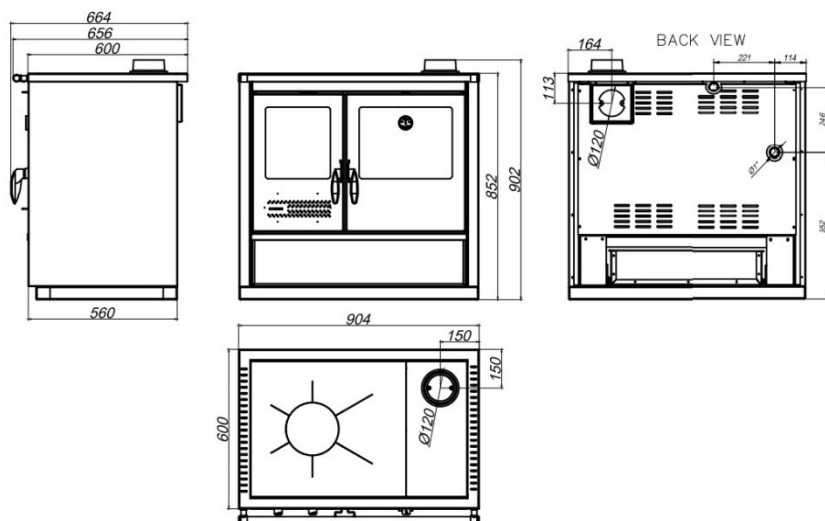
## Kesküttepliit NORTH-K

## Pliidiosad



1. Kulbiraud
2. Keeduplaat
3. Suitsutorühendus (taga või peal)
4. Suitsugaaside suunaja
5. Termomeeter
6. Praeahi
7. Praeahju uks
8. Praeahju ukse käepide
9. Pannisahtel
10. Koldeukse käepide
11. Termostaadi reguleerimisnupp
12. Kolde ja tuharuumi uks
13. Tulekolle
14. Sekundaarõhu klapp

## Joonis



## Tähtis teada!

1. Küttesüsteemi peab projekteerima ja pliidi paigaldama vastavat kutsetunnistust omav spetsialist.
2. Ärge tehke tuld kui süsteem on tühi või selles on vähe vett. Samuti ei tohi kütma hakata kui torustik on jääs.
3. Süütamisluuk tuleb sulgeda peale süütamist. Luugi lahtijätmine võib takistada temperatuuriregulaatorite tööd, mille tagajärjeks võib olla ülekuumenemine.
4. Rõhk süsteemis ei tohi ületada 2,5 bar.
5. Täites süsteemi tuleb jälgida, et rõhk ei ületaks 1,5 bar kui täitmine toimub külma veega ja 2,0 bar kui vesi on soe.

## Hooldamine ja puhastamine

Pliit ja lõõrid tuleb puhastada regulaarselt (2 korda aastas).

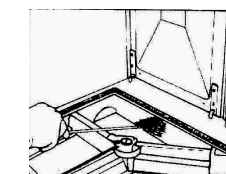
Pliit tuleb lendtuha ja nõest puhastada kui:

- Pliit ei soojene korralikult;
- Tuli ei põle korralikult kuigi õhu juurdevoolu reguleerimise klapp on avatud;
- Pliit ajab sisse;
- Kütteperioodi lõppedes.

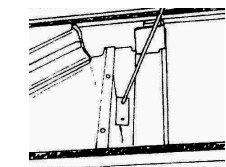
Tõsta ära pliidiplaadid ja puhasta korstnaühenduse toru.



Kasuta tahmaharja suitsukäikude puhastamiseks, puhasta kõik kolm suitsukäiku praeahju ümbert ja tagant. Korja lahtine tuhk ja tahm kokku.



Eemaldage praeahju põhi, tõmmates seda enda poole, ja puhastage suitsukõigud praeahju alt.



Kasuta terasharja või spaatlit tuharesti puhastamiseks.

## TERSASEST PLIIDIPLAADI PUHASTAMINE

- Pliidiplaadi külge kinni põlenud plekid eemaldatakse õliga, mis ei tohi sisaldada happeid ega sooli. Pliidiplaadi puhastamiseks võib kasutada ka väga peeneteralist liivapaberit (näit. vesiliivapaber)
- Peale puhastamist, tuleb pliidiplaat määrada kokku rasva või õliga, et hõlbustada edasist puhastamist.

## PRAEAHJU PUHASTAMINE

- Praeahju tuleb puhastada sobiva intervalliga ning peale iga kasutuskorda. Praeahju puhastamiseks sobivad samad puhastusvahendid, mis on mõeldud ka muude praeahjude puhastamiseks.
- Traathari jms. abrasiivsed puhastusvahendid on praeahju puhastamiseks sobimatud kuna võivad kahjustada praeahju pinda.
- Peale puhastamist jäta praeahju uks avatuks mõneks ajaks.

Pliidi emailpindade puhastamiseks peab pliit olema jahtunud, puhastamiseks sobivad neutraalsed puhastusvahendid ja pehme lapp.

mille peale aseta mõned puuhalud. Süüta paber, ava primaarõhu klapp ning tõmba tulesuunaja välismise asendisse, et suitsugaasid ei soojendaks praeahju ning sulge uks. Kui oled veendunud, et tuli põleb korralikult saab põlemisnensiivsust reguleerida primaarõhu klappi keerates. Praeahju kasutamiseks tuleb tulesuunaja sisse lükata.

NB! Kui õues on soe ilm ja toa- ning välistemperatuurid on ligilähedased võib pliit süütamisel sisse ajada kuna tõmme korstnas on nõrk. Sellisel puhul tuleb ruume kindlasti õhutada.

#### Tähtis teada!

- Ära topi kollet süütamisel liiga täis vaid lisa puid mitmes järgus.
- Kui pliit kõeb ei tohi ükski samas ruumis asuv ventilatsiooniseade töötada, kuna on oht, et ruumis tekib alarõhk ja pliit hakkab seetõttu sisse ajama.
- Kasuta pliidis ainult siin kasutusjuhendis nimetatud kütuseid, keelatud on põletada prügi, söepuru ja märgi puid.
- Õhu juurdevoolu klapp tuleb asetada sellisesse asendisse, et leegi tipp ei ulatuks pliidiplaadini, vastasel korral põleb pliidiplaat liialt kiiresti läbi.
- Ära pane koldesse liiga pikki puuhalghe (soovitavalt 1-5 cm lühemad kui kolle).

#### KÜTMINE SOOJA ILMA KORRAL JA SUVEL

Soe välisõhk võib põhjustada ebapiisava tõmbe seetõttu:

- Tulejuhtija (pliidiplaadi eesosas) väljatõmmatud ehk lahtises asendisse;
- Aseta tavalisest vähem kütust koldesse;
- Ära pane õhu reguleerimise klappi liialt suletud asendisse;
- Puhasta tuharesti regulaarselt ning tühjenda tuhakasti piisavalt tihti

#### KEETMINE TALVEL

- Õhu juurdevoolu reguleerimise klapp lahti
- Tulejuhtija (pliidiplaadi eesosas) väljatõmmatud ehk lahtises asendisse
- Talvisel ajal on pliit peajasjalikult ruumide kütmiseks, kolde soojust saab samas kasutada keetmiseks.
- Välti ülekeemist ja pritsmete sattumist pliidiplaadile
- Kasuta ainult tasase põhjaga ja tihedasti sulguva kaanega panne ja potte
- Peale keetmist aseta tulejuhtija soovitud asendisse.

#### KEETMINE SUVEL

- Tulejuhtija väljatõmmatud ehk lahtises asendisse
- Suvel kasutatakse pliiti peajasjalikult keetmiseks ja küpsetamiseks.
- Kui pliidiplaat ei saavuta soovitud temperatuuri ava mõneks ajaks tuharuumi uks.

#### KÜPSETAMINE TALVEL:

- Tulejuhtija sisse lükatud ehk kinnisesse asendisse
- Küpsetamiseks on tarvis intensiivset tuld, puudega kütmine küpsetamise ajal on parim (praeahju temperatuur 200°C). Temperatuuri saab jälgida praeahju ukse klaasil olevast termomeetrist. Lisa puid tihti väikeste koguste kaupa.

#### KÜPSETAMINE SUVEL:

- Tulejuhtija sisse lükatud ehk kinnisesse asendisse
- Kui praeahju termomeeter näiteb rohkem kui 300°C sule õhu juurdevoolu reguleerklapp ning ava kolde uks, et jahutada kollet ja pliiti.

#### PRAEAHJU KASUTAMINE:

- Aseta paksemad pirukad alumisele praeahju riulile
- Õhukesed pirukad ja koogid aseta keskmisele riulile
- Kiireks küpsetamiseks on ülemine riul (õhukesed koogid jt.)

6. Kontrollige, et korstende kasutamine oleks vastavuses kehtivate normatiivaktidega (Eesti Standard EVS EVS 812-3:2013+A1:2015 "Ehitiste tuleohutus. Osa 3: Küttesüsteemid").
7. Kui samasse suitsulõõri on peale pliidi ühendatud veel teisi küttekoldeid, siis on nende üheaegne kasutamine keelatud!
8. Kasutada tohib vaid lubatud kütuseid! Jäätmete põletamine on emissiooniseaduse kohaselt keelatud. Jäätmete põletamisel tekkivad heitgaasid võivad kahjustada Teie tervist ning pliiti ja korstna šamott- ning metalloosi.
9. Vältige toidujäätmete sattumisest pliidiplaadile.
10. Nõutav tõmme korstnas ei tohi olla üle/ alla 12±2 bar.
11. Pliiti, suitutoru ja korstent tuleb regulaarselt puhastada! Aastaringse kasutuse korral tuleb suitulõõre puhastada 2 korda aastas ja hooajalise kasutuse korral kord aastas.
12. Suitsutorude horisontaalsete osade pikkus ei tohi ületada 1,25m.
13. Suitsutoru läbimõõtu pliidiühenduse ja korstna vahel ei tohi vähendada.
14. Ruumile, kus asub küttekolle, peab olema tagatud piisav värske õhu juurdevool.
15. Kõik paigaldus ja ühendustööd peavad olema tehtud vastavuses kehtivate tuleohutusnõuetega.
16. Enne pliidi kasutamist on soovitatav kontrollida korstna seisukorda.

#### Paigaldamine

- Vältimaks asjatuid kriimustusi ja muid vigastusi, pakkige pliit lahti ja tõstke aluselt alles vahetult enne paigaldamist.
- Tuletõrje eeskirjades ette nähtud nõudeid tuleb tingimusteta järgida. Selleks konsulteerige enne paigaldamist oma korstnapühkija või pottsepaiga.
- Korsten peab olema ette nähtud taluma kuumust kuni 300°C.
- Kui pliit paigaldatakse puu- või plastkatte peale, tuleb põrand kaitsta mittepõleva materjaliga.
- Ohutuskujad süttivate materjalideni:
 

taha	400mm
külgedele	300 mm
üles	1200 mm
alla	50 mm
- Uksega tulekollete ees olev põrandapind kaitstakse metallplaadiga, mis katab vähemalt 300 mm ukse servadest ja 800mm eest põrandat.

#### KORSTNAÜHENDUS

- Pliidi korstnaühenduse läbimõõtu (150 mm) ei tohi vähendada korstna ja pliidi vahel.
- Korstna läbimõõt peab olema konstantne kogu korstna pikkuses (tagamaks ühtlast tõmmet).
- Korstna asjatu jahtumine tuleb ära hoida siibri paigaldamisega korstnasse.
- Pliidi võimsus ja suitsugaaside temperatuur (239°C) ei ole piisavad soemüüri kütmiseks.
- Pikem kui 50 cm korstnaühenduse toru peab korstna suunas tõusma 10° kraadise nurga all.
- Moodulkorstna sisemõõt peab olema:
 

korsten 5 <> 10 meetrit - sisemõõt 19cm (8'')
korsten 10 <> 15 meetrit - sisemõõt 17cm (7'')
korsten >15 meetrit - sisemõõt 15cm (6'')
- Korstna minimaalne kõrgus pliidi korstnaühendusest kõrgemale peab olema 5 meetrit.
- Pliiti ei tohi ühendada samasse lõõri ühegi teise küttekoldega.
- Korstna tõmme peab olema vähemalt 0,11 bar. Kui tõmme ületab 0,13 bar on soovitatav paigaldada korstnasse klapp, millega saab tõmmet vähendada.
- Ruumi, kus pliiti köetakse peab voolama piisavas koguses asendusõhku (praakil aken või uks, värske õhu klapp). Õhutarve on u. 25 m<sup>3</sup>/h.
- Kui ei ole muud väljapääsu, kui ühendada pliit ühisesse lõõri teise küttekoldega (õli- või gaasikatel) tuleb toimida järgnevalt: Enne pliidi kasutamist kustuta teine kolle (katel) ja

ava pliidi siiber (teise kolde siiber kinni).

Tutvu ka tuletõrje eeskirjadega, mis puudutavad pliidi ja õli- või gaasikatla kasutamist samas lõõris. ÜHELGI JUHUL EI TOHI KASUTADA MÕLEMAID KOLDEID ÜHEAEGSELT! Enne teise kolde sisselülitamist peab pliidist olema tuli ja söed kustunud, sulge pliidi siiber ja ava teise kolde siiber ning sulge õhu juurdevoolu klappavad.

- Pliiti on alati hea enne paigaldamist ja esmast kütmist hoida toatemperatuuril ilma pakendita.

Korstnaühenduse ühendusmuuhv asub puude hoidmise kastis. See ühendatakse suitsutoru ja lõõriga.

#### PLIIDI ÜHENDAMINE KÜTTESÜSTEEMIGA

Pliit on põhiliselt ettenähtud mitmekorruseliste hoonete kütmiseks. Juhendis on toodud ühenduste moodud ja printsiipsed skeemid, mis on vajalikud pliidi paigaldamiseks.

#### AVATUD JA SULETUD TSIRKULATSIOONISÜSTEEM

- Suletud süsteemi puhul vesi ringleb tänu tsirkulatsiooni pumbale, sellisel juhul tuleb kasutada turvaventiili.
- Soovitav on avatud süsteemi puhul kasutada akumulatsiooni paaki, mis tagab süsteemis ringleva sooja vee ka siis kui tuli pliidi all on kustunud.
- Toruühendused pliidist on 1". Toruühendused pliidi juures tuleb lahendada keermestatud ühenduste abil (ei tohi joota ega keevitada).
- Toru läbimõõtu võib vähendada ainult vertikaalsete torude juures.
- Maksimalne lubatud surve süsteemis on 2,5bar.
- Täites süsteemi veega on surve piirid 1,5bar (külm) või 2,0bar (soe).
- Kuni 10 meetrise veesamba korral tuleb paisupaagi maht valida järgnevalt:  
Paisupaagi maht

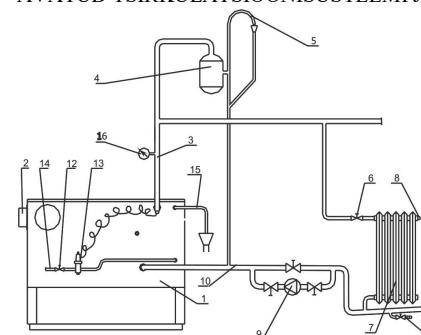
Vee maht süsteemis

Kuni 111 liitrit	12 ltr
112 - 167 ltr	18 ltr
168 - 231 ltr	25 ltr
232 - 324 ltr	35 ltr
325 - 463 ltr	50 ltr
464 - 741 ltr	80 ltr

- Pliidi ja paisupaagi vahele ei tohi paigaldada manuaalselt suletavaid ventiile.
- Pliit peab olema paigaldatud horisontaalselt
- Horisontaalse toru läbimõõt peab olema 1". Kitsendusi tohib teha ainult vertikaalsetele torudele.
- Tagasivoolu madalamasse punkti tuleb paigaldada täite- ja tühjendusventiil.
- Kuni 500 ltr akumulatsiooni paagi korral tuleb kasutada 35 ltr paisupaaki ja 500-800ltr akumulatsiooni paagi korral 50ltr paisupaaki.
- Sulgventiile ei tohi paigaldada pliidi ja turvaventiili vahele.
- Vähemalt 1/3 süsteemist peab toimima loomuliku tsirkulatsiooni teel. Selleks tuleb horisontaalne toru paigaldada kaldu 0,5cm/m.
- 1,6m pikemad radiaatorid tuleb paigaldada voolu suunas viltu (0,5cm/m).
- Kui pliit ja radiaatorid paiknevad samal korrusel, tuleb paigaldada tsirkulatsioonipump.
- Tsirkulatsioonipumba ees ja järel peavad olema ventiilid, et saaks ilma süsteemi tühjendamata hooldada pumpa.
- Turvaventiil tuleb reguleerida avanema 90-95 kraadise veega.
- Kõik torud ja seadmed, mis on kohas, kus on oht jäätumiseks tuleb isoleerida, samuti ka põrandad all ja sees kulgevad torud.

- Kui süsteem jääb kasutamata pikaks ajaks, tuleb ta tühjendada. Enne uuesti kasutuselevõttu ära unusta süsteemi uuesti täita.

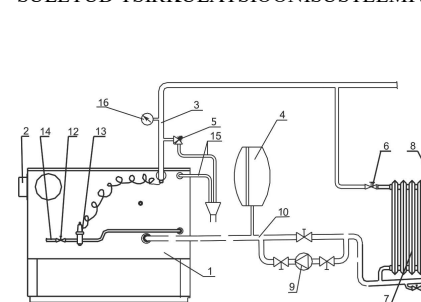
#### AVATUD TSIRKULATSIOONISÜSTEEMI JOONIS



1. Pliidi veesärk
2. Suitsulõõri ühendustoru

3. Jaotusliin
4. Lahtine paisupaak
5. Surveklapp
6. Radiaatori ventiil
7. Radiaator
8. Õhutuskapp
9. Tsirkulatsioonipump
10. Tagasivool
11. Täitmise ja tühjendamise ventiil
12. Regulaatorventiil
13. Termoventiil
14. Veevõrgu ühendus
15. Surveklapi ülevool
16. Manomeeter

#### SULETUD TSIRKULATSIOONISÜSTEEMI JOONI



1. Pliidi veesärk
2. Suitsulõõri ühendustoru
3. Jaotusliin
4. Suletud paisupaak

5. Surveklapp
6. Radiaatori ventiil
7. Radiaator
8. Õhutuskapp
9. Tsirkulatsioonipump
10. Tagasivool
11. Täitmise ja tühjendamise ventiil
12. Regulaatorventiil
13. Termoventiil
14. Veevõrgu ühendus
15. Surveklapi ülevool
16. Manomeeter

#### Süütamine

Enne esmast kütmist peab kõik emailleeritud detailid puhastama pehme lapiga, et vältida laikude teket. Peale juhendiga tutvumist võib pliidi võtta kasutusse.

Esmakordsel kütmisel peab avama akna, kuna pliidile kantud roostevastane aine eraldab mõne aja jooksul ebameeldivat, kuid ohutut suitsu ja ebameeldivat lõhna. See on täiesti normaalne. Lõhn kaob mõne aja möödudes. Peab kontrollima kas mõned pliidi detailid ( suitsu toru, pliidi uks jne.) kujutavad endast ohtu kuna kuumenevad ja võivad põhjustada põletusi. Erist tähelepanu peab pöörama lastele. 2-3 esimest kütmist peab tegema väiksema puude kogusega, et vältida šamotkivide pragunemist.

#### SÜÜTAMINE

Ava tuharuumi ja kolde uks. Aseta kolde põhja süütamismaterjal (paber ja/või peened pilpad),